

AM6621

VELLEMAN COMPONENTS

REMOTE RECEIVER

DRAADLOZE ONTVANGER

RECEPTEUR A DISTANCE

RECEPTOR PARA MANDO A DISTANCIA

DRAHTLOSER EMPFÄNGER

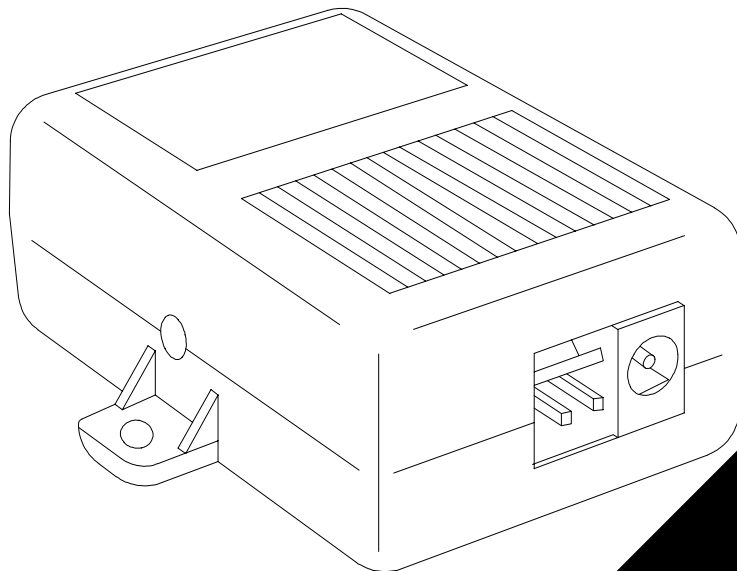
OPERATING MANUAL

GEBRUIKERSHANDLEIDING

MODE D'EMPLOI

MANUAL DEL USUARIO

BEDIENUNGSANLEITUNG



OPERATING MANUAL AM6621
RECEIVER FOR REMOTE CONTROL DEVICE

INSTRUCTION

This receiver designs to remote control garage door, engine start, trunk release motor, turns on/off light & other.

MOUNTING THE REMOTE MODULE

1. Locate a float surface and use the module as a template to drill two holes required for a secure mounting.
2. Using the provided screws to secure the control module to the mounting surface.

NOTE : The control module should keep away from high humidity area, large metal objects and other radio frequency modules.

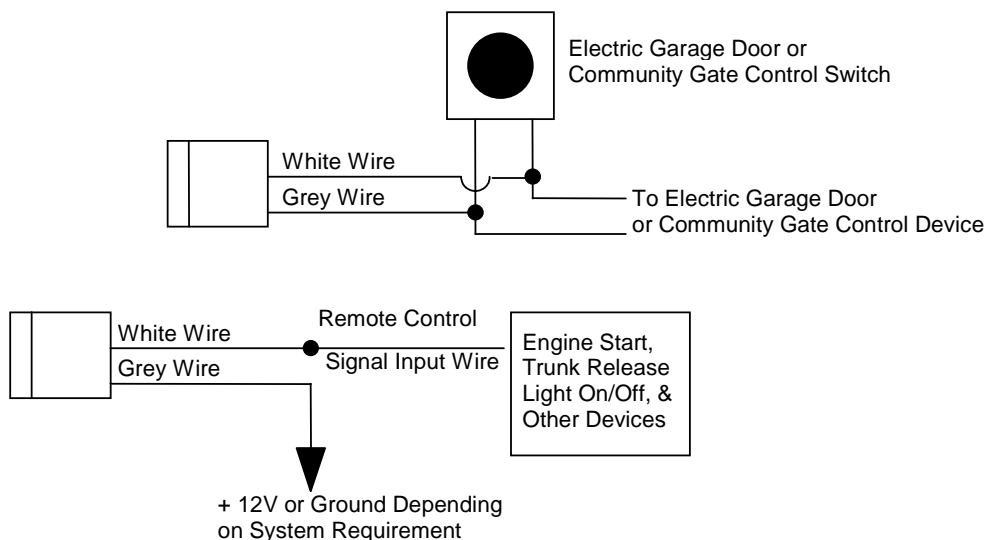
RF ANTENNA -- BLACK WIRE --

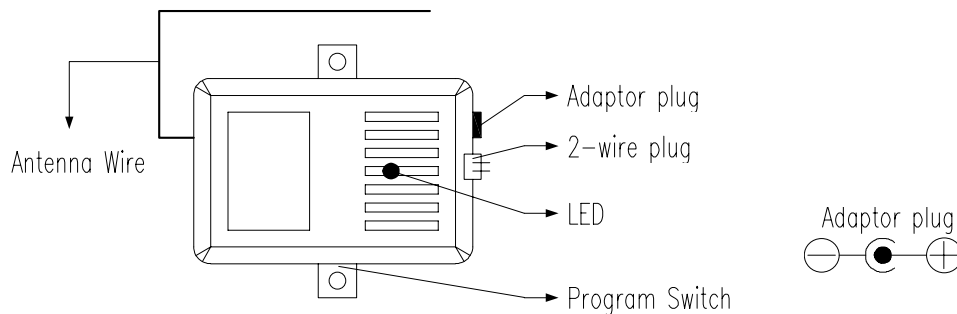
1. Antenna placement is very important! Ensure it is unwrapped and stretched out at least 6" straight and keep it away from metal objects.
2. The remote distance determined by the location of the control module. Metal near the receiver will shorten the remote distance.

WIRING

1. Adapter wire:
 - (1) Black wire -- system ground, connect this wire to the negative ground point.
 - (2) Black with white trace wire -- system power, connect this wire to a permanent + 12VDC live point power.

Note : For home electric appliances an optional AC to DC adapter is required (the output spec. Is 12VDC and at least 300mA)
2. Two wire harness : grey wire and white wire.





PROGRAMMING THE TRANSMITTERS CODES

Important! After the unit is completely installed, you must program the transmitter code. First make sure your transmitter's system is the same as this receiver's. Recommended use a two buttons transmitter. This receiver can program up to 6 different transmitter's code.

1. Use a ball pen and push the programming switch until the LED starts flashing then release. It is on programming transmitter's mode.
2. Within 5 seconds press the button which you desire to remote control this system on your transmitter and hold it until the LED solid on (the transmitter programmed), then release the button.
3. To program second transmitter, within 10 seconds follow above procedure.
4. The procedure to program third, fourth, fifth and sixth transmitter is the same as program second one.
5. **Exit programming transmitter's mode** : When you completed program transmitter code, press the program switch 3 times again.

Note 1 : Within 5 seconds from first LED flashing, if you don't program your transmitter the system will automatically exit programming transmitter's mode.

Note 2 : After programming the first transmitter codes, the system will wait for 10 seconds, that allows you to program other transmitter. If the system does not receive other transmitter's code within 10 seconds, it will automatically exit program mode.

Note 3 : For add on transmitter codes, follow the step 1 to 3 to add on.

Note 4 : If program codes over the receiver's capacity ; the latter codes will stay but the former's will void automatically. (e.g. This receiver's capacity is 4 codes, you can program code No. 5 in it, but code No. 1 will be void.)

Note 5 : During programming your transmitter code, there is only one button needed to program. Be sure not to program the other button.

PROGRAMMING OUTPUT TIMER

1. Use a ball pen and push the programming switch until the LED starts flashing then release and push the switch again until you see the LED slow flashing. It is on programming output timer mode.
2. Push the transmitter button (The one you just programmed) to your desirable output time. Following in the output time table.

Action	Output Timer	LED Status
Press the button of your TX One time	1 second timer	1 flash ... pause
Press the button of your TX Two times	Momentary pulse output	2 flash ... pause
Press the button of your TX Three times	Latching output	3 flash ... pause
Press the button of your TX Four times	3 minutes timer	4 flash ... pause

3. **Exit programming output timer mode** : Press the other button of your transmitter (The one you did not program), to exit programming output timer mode. Or you may wait for 15 seconds to allow the system automatically exit the mode.

GEBRUIKERSHANDLEIDING AM6621
ONTVANGER VOOR AFSTANDSBEDIENING

INSTRUCTIE

Deze ontvanger is ontworpen om op afstand het openen van garagedeuren , het starten van motoren, het aan- en uitschakelen van lichten, e.d. te bedienen.

MONTAGE VAN DE ONTVANGSTMODULE

1. Localiseer een plat oppervlak en gebruik de module als vorm voor het boren van 2 gaten, die nodig zijn voor een goede bevestiging van de module.
2. Gebruik de meegeleverde schroeven om de module op het monteeroppervlak te bevestigen.

OPMERKING : De module moet buiten het bereik van hoge vochtigheid, grote metalen voorwerpen en andere RF modules gehouden worden.

RF ANTENNE -- ZWARTE DRAAD --

1. De plaatsing van de antenne is zeer belangrijk. Zorg ervoor dat deze volledig losgewikkeld is en tenminste 15 cm uitsteekt. Hou deze ook verwijderd van metalen voorwerpen.
2. De zendafstand is bepaald door de plaats van de control-module. Indien er zich metaal in de nabijheid van de ontvanger bevindt, zal dit de zendafstand verkleinen.

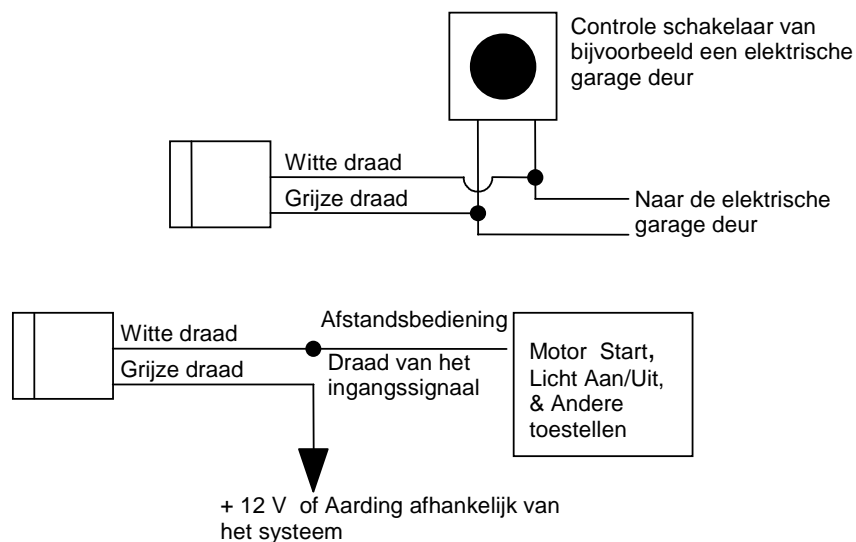
BEDRADING

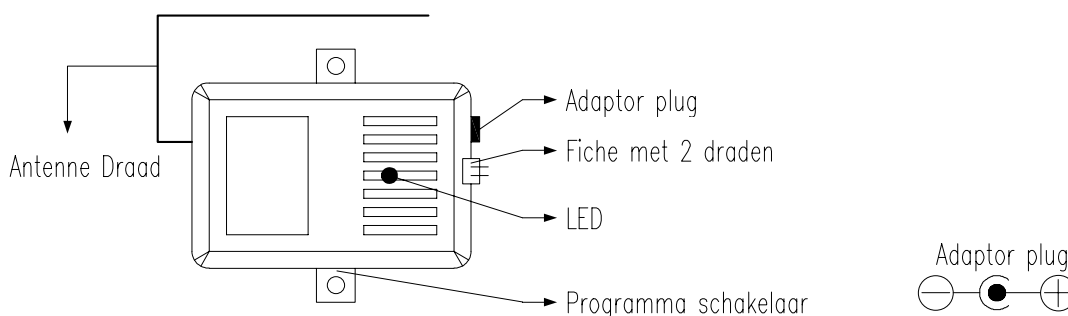
1. Adapter draad :

- (1) Zwarte draad -- systeem aarding, verbind deze draad met een negatief aardingspunt.
- (2) Zwarte draad met witte streeplijn -- systeem voeding, verbind deze draad met een permanent +12VDC voedingspunt.

Opmerking : Voor huishoudelijke elektrische toepassingen is een bijkomende AC naar DC adapter nodig (uitgang 12VDC en minstens 300mA)

2. Fiche met twee draden : grijze draad en witte draad.





PROGRAMMERING VAN DE ZENDERCODES

Belangrijk! Nadat alles volledig gemonteerd is, moet u nu de zendercode programmeren. Eerst en vooral moet u ervoor zorgen dat uw zendsysteem hetzelfde is als dat van de ontvanger.

Bij voorkeur gebruikt u een 2 kanaal zender (2 knoppen).

Deze ontvanger kan tot 6 verschillende zendcodes programmeren.

1. Gebruik een balpen en druk op de programmaschakelaar totdat de LED begint te knipperen. De module staat nu in de programmeringsmode. Nu kunt u de schakelaar loslaten.
2. Druk binnen de 5 seconden op de knop op uw zender, waarvan u de control module op afstand wilt bedienen. Hou dit totdat de LED continu brandt (de zender is geprogrammeerd), daarna kunt U de knop weer loslaten.
3. Om een tweede zender te programmeren, herhaalt u vorige procedure binnen de 10 seconden.
4. Voor de programmatie van een derde, een vierde, een vijfde en een zesde zender is de procedure dezelfde als deze van de tweede.
5. **De programmeringsmode verlaten** : Wanneer u alles volledig geprogrammeerd heeft, drukt u 3-maal na elkaar op de programma schakelaar.

Opmerking 1 : Wanneer u binnen de 5 seconden nadat de LED voor het eerst knipperde, uw zender niet geprogrammeerd heeft, zal het systeem automatisch de programmeringsmode verlaten.

Opmerking 2 : Nadat u de eerste zendercode geprogrammeerd heeft, zal het systeem 10 seconden wachten. Dit om u toe te laten een andere zender te programmeren. Indien het systeem geen andere zendcode binnen de 10 seconden ontvangt, zal de programmeringsmode automatisch verlaten worden.

Opmerking 3 : Om ander zendcodes bij te voegen, volgt u de stappen 1 tot 3.

Opmerking 4 : Indien u meer zenders programmeert dan dat de zender toelaat, zullen de laatst geprogrammeerde zendercodes bewaard blijven, daar waar de eerst geprogrammeerde codes zullen verdwijnen. (Bijvoorbeeld : de ontvangerscapaciteit is 6 codes, kunt u een 7de zender programmeren, maar de zendercodes van zender 1 zal verdwijnen)

Opmerking 5 : Tijdens het programmeren van de zendcode, is er enkel één knop nodig om te programmeren. Vergewis u ervan de andere knop niet te programmeren.

PROGRAMMERING VAN DE UITGANGSTIMER

1. Gebruik een balpen en druk op de programmaschakelaar totdat de LED begint te knipperen en druk nu terug totdat de LED traag begint te knipperen. De module staat nu in de programmeringsmode van de uitgangstimer.
2. Druk op de zendknop (Deze die u daarnet geprogrammeerd heeft) totdat u uw gewenste uitgangstijd verkregen heeft.

Zie uitgangstimer tabel.

Actie	Uitgangstimer	LED Status
Druk eenmaal op de knop van uw zender	1 second timer	1 flash ... pause
Druk tweemaal op de knop van uw zender	Moment puls uitgang	2 flash ... pause
Druk driemaal op de knop van uw zender	Aan/uit uitgang	3 flash ... pause
Druk viermaal op de knop van uw zender	3 minuten timer	4 flash ... pause

3. **De programming uitgangstimer mode verlaten** : Druk op de andere knop van uw zender (Diegene die u niet geprogrammeerd heeft), om de programmeringsmode van de uitgangstimer te verlaten. Of wacht 15 seconden. Dit is de tijd dat het systeem wacht om automatisch de uitgangstimer programmeermode te verlaten.

MANUEL D'UTILISATION AM6621 RECEPTEUR A DISTANCE

INTRODUCTION

Ce récepteur est conçu pour contrôler à distance les portes de garages, la mise en marche de moteurs, le branchement de lampes, etc.

MONTAGE DU RECEPTEUR A DISTANCE

1. Localisez une surface plate et utilisez le module comme plan pour forer deux trous, nécessaires pour un montage sûr.
2. Utilisez les vis en métal afin de sécuriser le module contre le mur.

IMPORTANT : Le module doit être tenu hors d'endroits humides, hors de la proximité de grands objets métalliques et d'autres modules.

MONTAGE DE L'ANTENNE RF -- FIL BLEU --

1. Le placement de l'antenne est très important! Vérifiez que l'antenne soit totalement débobinée pour au moins 15 cm et évitez de la placer près des objets métalliques.
2. La performance générale de l'émetteur sera déterminée par le placement du récepteur. Ne pas placer le récepteur à proximité de métal. Ceci diminuera la distance de transmission.

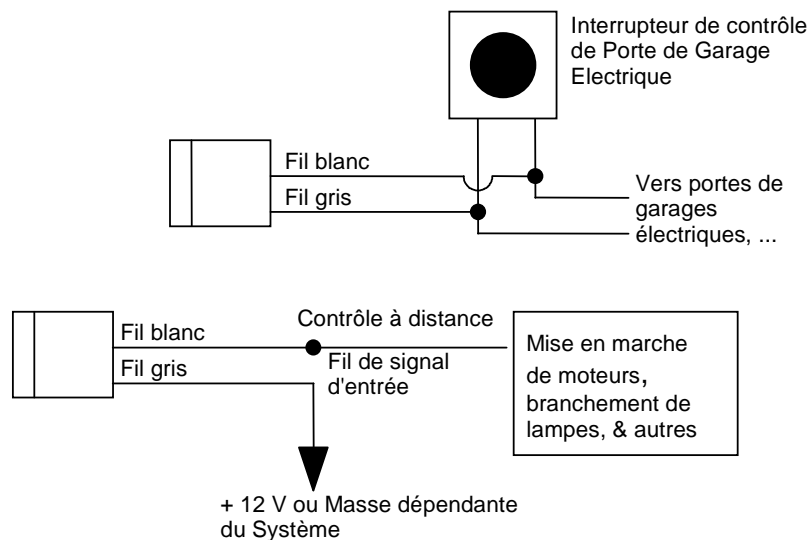
CABLAGE

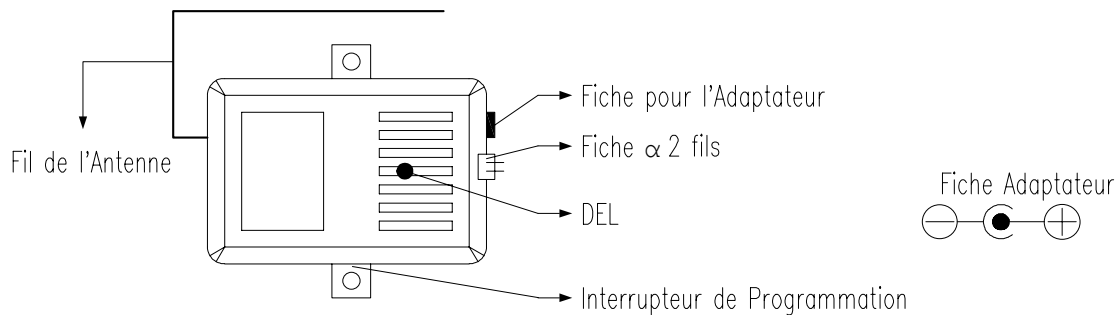
1. Fil Adaptateur :

- (1) Fil noir -- commun, connectez ce fil à une masse négative.
- (2) Fil noir avec trace blanche -- alimentation du système, connectez ce fil en permanence sur une tension positive de +12VCC

Note : Pour des applications électriques dans la maison, on doit se procurer un adaptateur AC -DC optionnel (sortie 12VCC et au moins 300mA)

2. Fiche à deux fils : fil gris en fil blanc.





PROGRAMMATION DES CODES DE L'EMETTEUR

Attention! Après l'installation de l'AM612'B, il faut d'abord programmer les codes. D'abord assurez-vous que le système de transmission est le même que celui du récepteur. On recommande d'utiliser un émetteur à deux boutons. Ce récepteur peut programmer jusqu'à 6 codes d'émetteurs différents.

1. Utiliser un stylo à bille et poussez sur l'interrupteur de programmation jusqu'à ce que la DEL commence à clignoter. Maintenant vous êtes dans la programmation des codes de l'émetteur et vous pouvez relâcher l'interrupteur.
2. Pressez dans les 5 secondes sur le bouton de l'émetteur, dont vous desirez contrôler à distance le système, et maintenez le jusqu'à ce que la DEL reste allumée. Maintenant l'émetteur est programmé et vous pouvez relâcher le bouton de programmation.
3. Pour programmer un deuxième émetteur, vous suivez la procédure ci-dessus dans les 10 secondes qui suivent.
4. La procédure pour programmer le troisième, le quatrième, le cinquième et le sixième émetteur est la même que pour programmer le deuxième.
5. **Quitter le mode de la programmation de l'émetteur** : Quand vous avez fini de programmer vos codes des émetteurs, appuyez sur l'interrupteur de programmation 3 fois de suite.

Note 1 : Si vous ne programmez pas votre émetteur dans les 5 secondes qui suivent aux premiers clignotements de la DEL, votre système va automatiquement quitter le mode de programmation de l'émetteur.

Note 2 : Après avoir programmé le premier code de l'émetteur, le système attend 10 secondes, qui vous permettront de programmer d'autres émetteurs. Si le système ne reçoit rien des autres émetteurs dans les 10 secondes, il quittera automatiquement le mode de programmation.

Note 3 : Pour ajouter d'autres codes d'émetteurs, suivez les pas 1 jusqu'à 3.

Note 4 : Si vous surprogrammez la capacité du récepteur, les codes qui sont programmés en dernier lieu resteront et ceux qui sont programmés les premiers seront détruits. (p.ex. Si la capacité du récepteur est de 6 codes, vous pouvez programmer un septième, mais le code qui a été programmé le premier sera détruit).

Note 5 : Pendant la programmation du code de votre émetteur, vous ne devez utiliser qu'un seul bouton pour programmer. N'utilisez pas l'autre bouton de votre émetteur.

PROGRAMMER LE TIMER DE SORTIE

1. Utilisez un stylo à bille et appuyez sur l'interrupteur de programmation jusqu'à ce que la DEL commence à clignoter. Appuyez de nouveau sur le même interrupteur jusqu'à ce que la DEL clignote plus lentement. Il est maintenant en programmation du timer de sortie.
2. Appuyez sur le bouton de l'émetteur (Celui que vous venez de programmer) pour programmer le temps de sortie désiré.
Utilisez la table ci-dessous.

Action	Timer de Sortie	Statut de la LED
Appuyez une fois sur le bouton de l'émetteur	Timer d'une seconde	1 flash ... pause
Appuyez deux fois sur le bouton de l'émetteur	Sortie pulse momentanée	2 flash ... pause
Appuyez trois fois sur le bouton de l'émetteur	Sortie on/off	3 flash ... pause
Appuyez quatre fois sur le bouton de l'émetteur	Timer de 3 minutes	4 flash ... pause

3. **Quitter le mode de la programmation du timer de sortie** : Appuyez sur l'autre bouton de votre émetteur (Celui que vous n'avez pas programmé), pour sortir de ce mode de programmation. Ou bien vous pouvez attendre 15 secondes pour permettre au système de sortir automatiquement de ce mode.

MANUAL DEL USUARIO AM6621
RECEPTOR PARA MANDO A DISTANCIA

INTRODUCCIÓN

Este receptor ha sido diseñado para controlar a distancia las puertas de garaje, la puesta en marcha de motores, la activación / desactivación de lámparas, etc.

MONTAJE DEL RECEPTOR A DISTANCIA

1. Busque una superficie plana y use el módulo como plantilla para taladrar dos agujeros, necesarios para un montaje seguro.
2. Use los tornillos (entregados) a fin de fijar el módulo contra la pared.

IMPORTANTE : Seleccione un lugar de montaje donde el aparato no está expuesto a humedad y manténgalo alejado de objetos metálicos y otros módulos.

MONTAJE DE LA ANTENA RF – HILO AZUL --

1. ¡La colocación de la antena es muy importante! Asegúrese de que la antena esté completamente desenrollada (mín. 15cm) y evite colocarla cerca de objetos metálicos.
2. La distancia de transmisión se determina por la colocación del receptor.
No coloque el receptor cerca de metal. Esto disminuirá la distancia de transmisión.

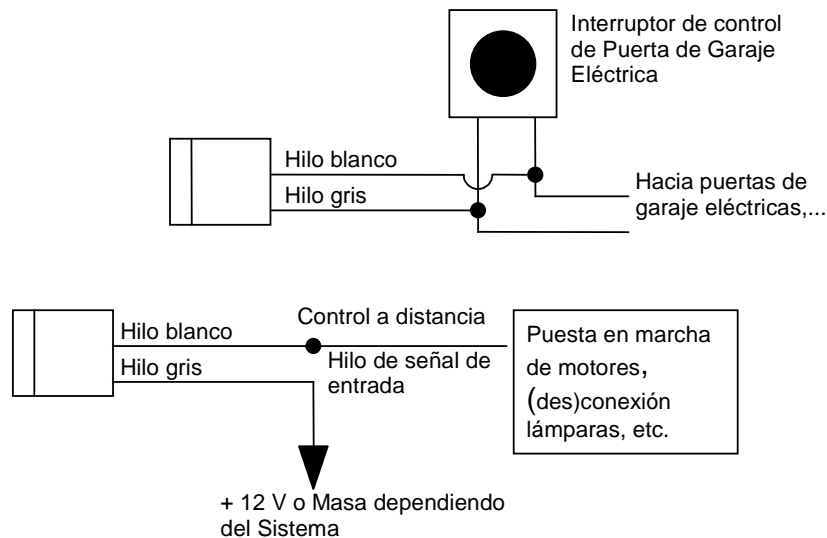
CABLEADO

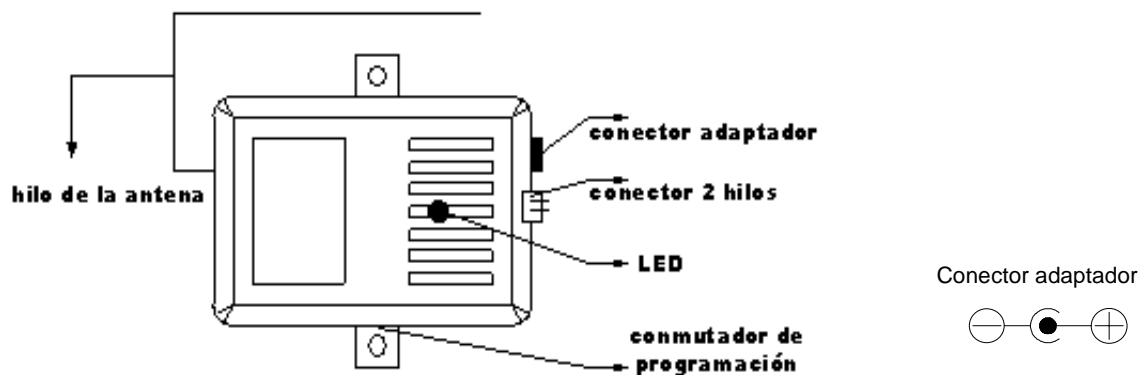
1. Hilo Adaptador :

- (1) Hilo negro -- común, conecte este hilo a una masa negativa.
- (2) Hilo negro con raya blanca-- alimentación del sistema, conecte este hilo a una tensión positiva permanente de +12VCC

Nota : Para aplicaciones eléctricas en casa, se necesita un adaptador AC -DC opcional (salida 12VCC y mín. 300mA)

2. Dos haces de hilos : hilo gris y hilo blanco.





PROGRAMAR LOS CÓDIGOS DEL EMISOR

¡Cuidado! Programe los códigos después de haber instalado el aparato.
 Asegúrese de que el sistema de transmisión sea lo mismo que el del receptor.
 Se recomienda usar un emisor con dos botones.
 Este receptor puede programar hasta 6 códigos de emisores diferentes.

1. Use un bolígrafo y apriete el interruptor de programación hasta que el LED empieza a parpadear. Ahora, está en la programación de los códigos del emisor y puede soltar el interruptor.
2. Apriete dentro de los 5 segundos el botón del emisor, del cual quiere controlar el sistema a distancia, y apriételo hasta que el LED queda iluminado. Ahora, el emisor está programado y puede soltar el botón de programación.
3. Para programar un segundo emisor, siga el procedimiento (véase arriba) dentro de los 10 segundos que siguen.
4. El procedimiento para programar el tercer, el cuarto, el quinto y el sexto emisor es el mismo que para programar el segundo.
5. **Salir del modo de la programación del emisor** : Después de haber programado los códigos de los emisores, apriete el interruptor de programación 3 veces en seguido.

Nota 1 : Si no programa el emisor dentro de los 5 segundos que siguen al primer parpadeo del LED, el sistema sale automáticamente del modo de programación del emisor.

Nota 2 : Después de haber programado el primer código del emisor, el sistema espera 10 segundos para dejarle a Ud. el tiempo de programar otros emisores. Si el sistema no recibe nada de los otros emisores dentro de los 10 segundos, sale automáticamente del modo de programación.

Nota 3 : Para añadir otros códigos de emisores, siga los pasos 1 hasta 3.

Nota 4 : Si Ud. programa más códigos de lo que admite el receptor, se almacenan los últimos códigos programados y se borran los primeros. (p.ej. si la capacidad del receptor es de 6 códigos, es posible programar un séptimo, pero se borrará el código que ha sido programado el primero).

Nota 5 : Durante la programación del código del emisor, sólo se necesita un botón para programar. No use el otro botón del emisor.

PROGRAMAR EL TIMER DE SALIDA

1. Use un bolígrafo y apriete el interruptor de programación hasta que el LED empiece a parpadear. Luego, vuelva a apretar el mismo interruptor hasta que el LED parpadee más lentamente. Ahora, está en el modo de programación del timer de salida.
2. Apriete el botón del emisor (el que justo ha programado) para programar el tiempo de salida deseado.
Use la siguiente lista.

Acción	Timer de Salida	Estado del LED
Apriete el botón del emisor una vez	Timer de una segunda	1 flash ... pausa
Apriete el botón del emisor dos veces	Salida de impulsos momentánea	2 flash ... pausa
Apriete el botón del emisor tres veces	Salida on/off	3 flash ... pausa
Apriete el botón del emisor cuatro veces	Timer de 3 minutos	4 flash ... pausa

3. **Salir del modo de la programación del timer de salida** : Apriete el otro botón del emisor (el que no ha sido programado) para salir del modo de programación. O bien, espere 15 segundos para permitir al sistema de salir automáticamente de este modo.

BEDIENUNGSANLEITUNG AM6621 EMPFÄNGER FÜR FERNSTEUERVORRICHTUNGEN

BETRIEBSANLEITUNG

Dieser Empfänger wurde zur Fernsteuerung von Garagetoren, Anlasser, Kofferraumöffner-Motoren, Lichtschaltern und anderen elektrischen Einrichtungen entworfen.

DIE FERNSTEUEREINHEIT EINBAUEN

1. Finden Sie eine flache Oberfläche und benutzen Sie das Modul als Lehre um die zwei zur sicheren Befestigung notwendigen Löcher zu bohren.
2. Befestigen Sie das Gerät an der vorgesehenen Position mit den beiden mitgelieferten Schrauben.

ANMERKUNG : Das Gerät sollte nicht in feuchter Umgebung und entfernt von grossen Metallobjekten und Geräten, die Radiowellen aussenden montiert werden.

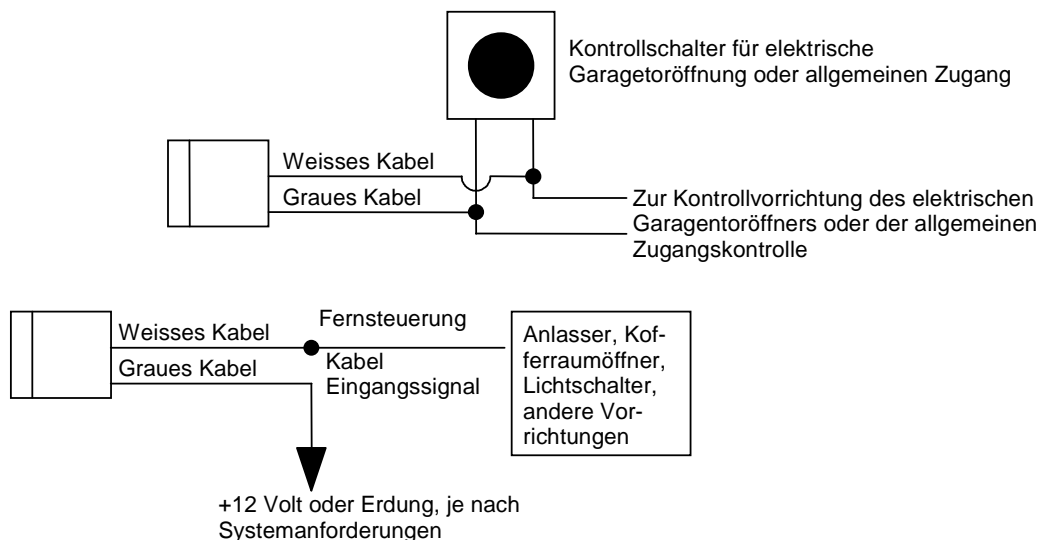
DIE FUNKANTENNE—SCHWARZES KABEL

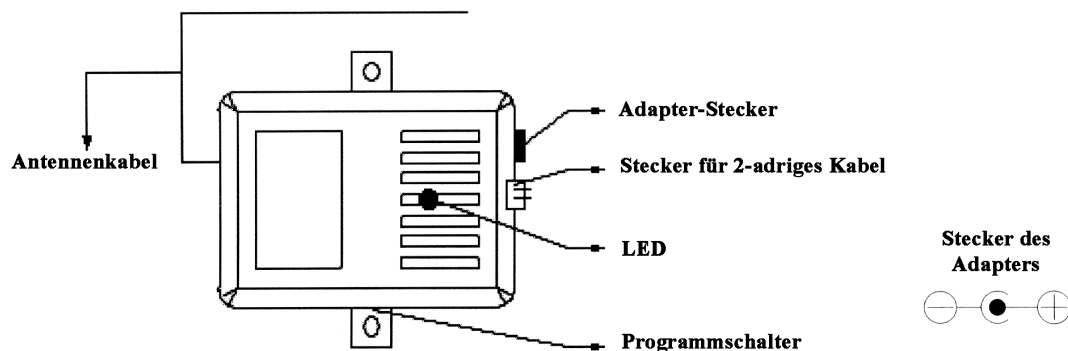
1. Es ist sehr wichtig, die Antenne korrekt zu platzieren ! Versichern Sie sich, dass das Kabel nicht isoliert und auf mindestens 15 cm gestreckt ist. Vermeiden Sie die Nähe metallischer Objekte.
2. Die Einsatzdistanz der Fernsteuerung hängt von der Platzierung des Kontrollmoduls ab. Metall in der Nähe des Empfängers reduziert die Einsatzdistanz.

VERKABELUNG

1. Das Adapterkabel :
 - (1) Schwarzes Kabel – Systemerdung. Schliessen Sie dieses Kabel an einen Erdungspunkt an.
 - (2) Schwarzes Kabel mit weissem Streifen – Stromversorgung. Schliessen Sie dieses Kabel an.

Anmerkung : Für Heimanwendungen ist ein optionaler AC/DC-Adapter erforderlich (Ausgangsleistung 12 Volt Gleichstrom, mindestens 300 mA).
2. Der 2-adrige Kabelbaum : graues und weisses Kabel.





DIE ÜBERMITTLUNGSCODES PROGRAMMIEREN

Wichtig ! Nach Abschluss der Installation des Gerätes müssen die Übermittlungscodes programmiert werden.

Versichern Sie sich, dass das Sender- und Empfangssystem vom selben Typus sind.

Wir empfehlen die Benutzung eines Senders mit 2 Tasten.

Dieser Empfänger kann für bis zu 6 verschiedene Übermittlungscodes programmiert werden.

1. Drücken Sie mit einem Kugelschreiber den Programmierschalter bis das LED zu blinken beginnt. Das Gerät ist jetzt im Programmiermodus.
2. Drücken Sie, innerhalb von 5 Sekunden, den Knopf, den Sie mit Ihrem Sender fernsteuern wollen, und halten Sie ihn gedrückt, bis das LED konstant leuchtet (der Sender ist jetzt programmiert), und lassen Sie ihn wieder los.
3. Um einen zweiten Sender zu programmieren, wiederholen Sie innerhalb von 10 Sekunden eben beschriebenes Verfahren.
4. Für einen dritten, vierten, fünften und sechsten Sender gehen Sie wie für den zweiten Sender vor.
5. **Verlassen Sie den Programmiermodus** : Sobald die Programmierung abgeschlossen ist, drücken Sie drei Mal den Programmierschalter.

Anmerkung 1: Wenn Sie den Senderknopf nicht innerhalb von 5 Sekunden nach dem ersten Blinken des LED drücken, verlässt das System automatisch den Programmiermodus.

Anmerkung 2: Nach der Programmierung des ersten Senders wartet das System 10 Sekunden, um Ihnen die Programmierung des zweiten Senders zu gestatten. Erhält es innerhalb dieser Zeit keinen anderen Sendercode, verlässt es automatisch den Programmiermodus.

Anmerkung 3: Um zusätzliche Sendercodes hinzuzufügen, wiederholen Sie die Schritte 1 bis 3.

Anmerkung 4: Programmieren Sie mehr als die zulässige Anzahl Sendercodes, werden die letzten Codes gespeichert, die zuerst programmierten jedoch gelöscht. (Ist z. B. die Kapazität des Senders 4 Codes, wird bei der Programmierung des 5. Codes der erste gelöscht).

Anmerkung 5: Sie benötigen nur einen Knopf zur Programmierung des Sendercodes. Versichern Sie sich, dass der zweite Knopf NICHT programmiert wird.

DEN AUSGANGSTIMER PROGRAMMIEREN

1. Drücken Sie mit einem Kugelschreiber den Programmierschalter bis das LED zu blinken beginnt, und drücken Sie den Schalter nochmals bis das LED langsam blinkt. Sie befinden sich jetzt im Modus zur Programmierung des Ausgangstimers.
2. Drücken Sie den Senderknopf (denjenigen den Sie soeben programmiert haben) um die gewünschte Timerzeit einzugeben. Nachstehend finden Sie die entsprechende Tabelle :

Vorgang	Ausgangstimer	LED-Anzeige
Den Senderknopf einmal drücken	Timer 1 Sekunde	1 x Blinken Pause
Den Senderknopf zweimal drücken	Momentane Impulsausgabe	2 x Blinken Pause
Den Senderknopf dreimal drücken	Ausgabe des Blockierimpulses	3 x Blinken Pause
Den Senderknopf viermal drücken	Timer 3 Minuten	4 x Blinken Pause

3. **Den Timer-Programmiermodus verlassen** : Drücken Sie den zweiten Knopf Ihres Senders (denjenigen, den Sie nicht programmiert haben), um den Programmiermodus zu verlassen. Sie können auch 15 Sekunden warten, damit das Gerät den Modus automatisch verlässt.

Anmerkung : **BAKOM zugelassen 97.0875.K.P**